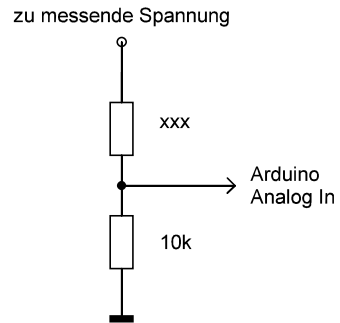
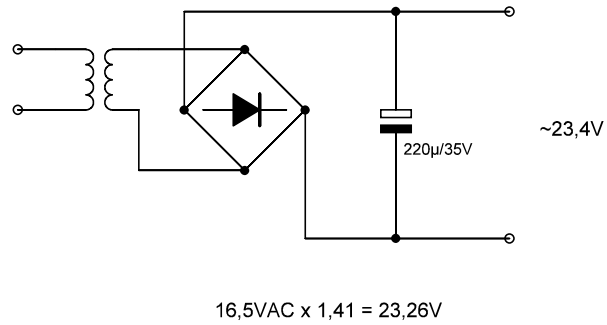


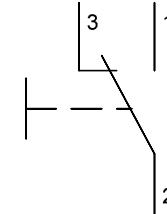
## Spannungsmessung



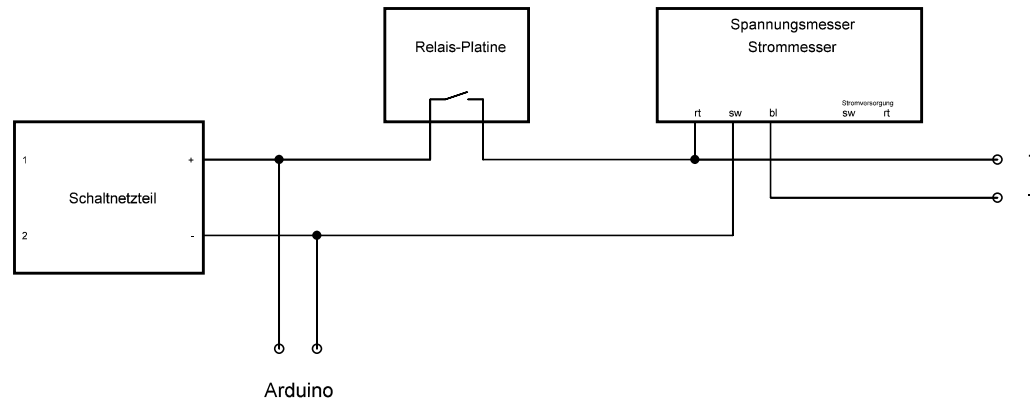
## 15VAC messen



## Pinbelegung Taster



## Relais und Messgeräte



### Änderungen

### Datum

### Name

### Bezeichnung

### Blatt

Datum

Name

gez.:

01.09.17

Nitz

gepr.:

01.09.17

Nitz

Norm:

Zeichnungs-Nr.:

Prinzipskizzen

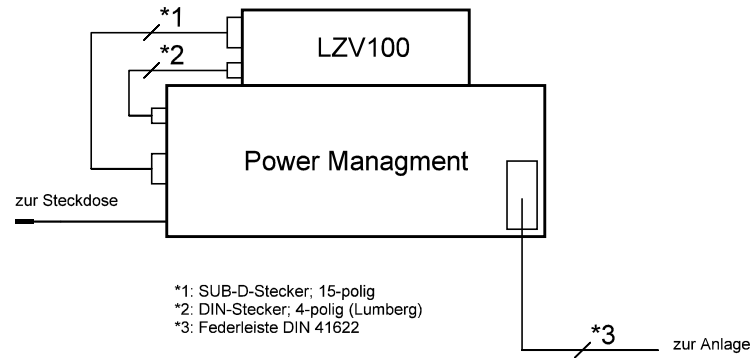
1

Power Managment

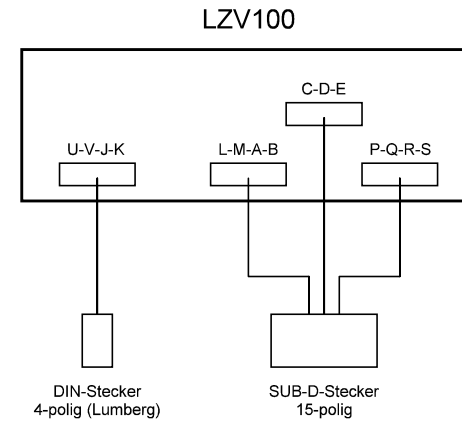
von

2

## LZV100 und Power-Management



## Anschluss LZV100



Änderungen		Datum	Name	Bezeichnung	Blatt
Datum	Name	gez.: 01.09.17	Nitz	<h1>Prinzipskizzen</h1>	<h2>2</h2>
		gepr.: 01.09.17	Nitz		
		Norm:			Zeichnungs-Nr.: <h1>Power Management</h1>